



Kuvassa oleva tuote voi poiketa vakiokokoonpanosta.

## PRIMO® XM PLUS

Istuin mekaanisella jousituksella



Maahantuonti ja myynti:  
Algol Technics Oy | Karapellontie 6 | 02610 Espoo  
grammer@algol.com | www.grammer.fi



# PRIMO® XM PLUS

## Tekniset tiedot

Tässä matalaprofiilisessa istuimessa mekaanisen jousituksen joustomatka on 80 mm. Joustomatka voidaan säätää kuljettajan painon mukaan käteväällä säätökahvalla. Uusi 520 mm leveä istuintyyppi mahdollistaa turvallisen, ergonomisen ja mukavan istuma-asennon. Viimeisimmät turvallisuusvaatimukset täyttävä istuin on varustettu vakiona turvavyökytkimellä ja kaksitoimisella oranssilla ELR-turvavyöllä. Primo XM Plus on varustettu myös säädettävällä mekaanisella ristiseläntuella.



Mekaaninen jousitus



Mekaaninen ristiseläntuki



Manuaalinen painonsäätö

### Ominaisuudet

	PRIMO® XM PLUS
<b>TUOTENRO</b>	
Kangasverhoilu	1451073
Keinonahkaverhoilu	1451072
<b>VAKIOVARUSTEET</b>	
Iskunvaimennin, ei säädettävä	●
Jousitus, mekaaninen	●
Joustomatka, 80 mm	●
<b>1</b> Painonsäätö, manuaalinen, 45-170 kg	●
<b>2</b> Pituusvaakasäätö, 210 mm	●
<b>3</b> Ristiseläntuki, mekaaninen	●
<b>4</b> Selkänojan kulmansäätö	●

### PRIMO® XM PLUS

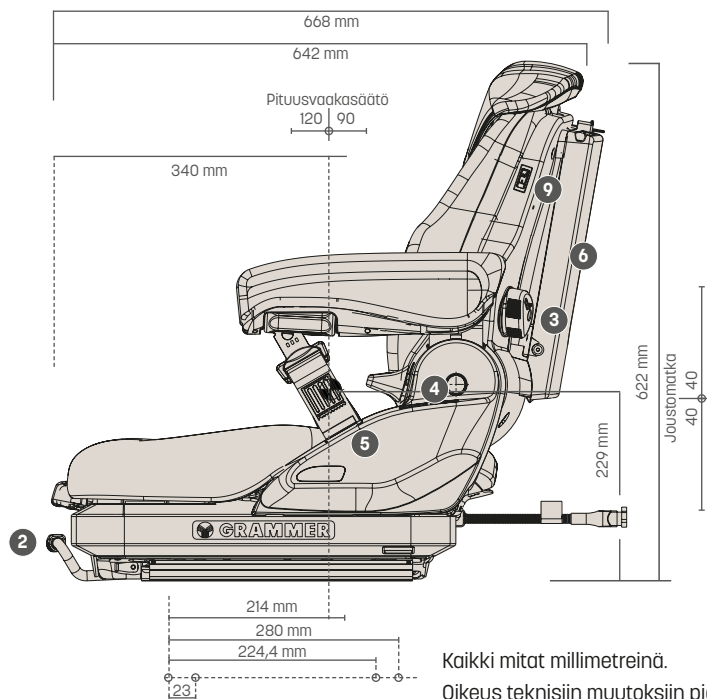
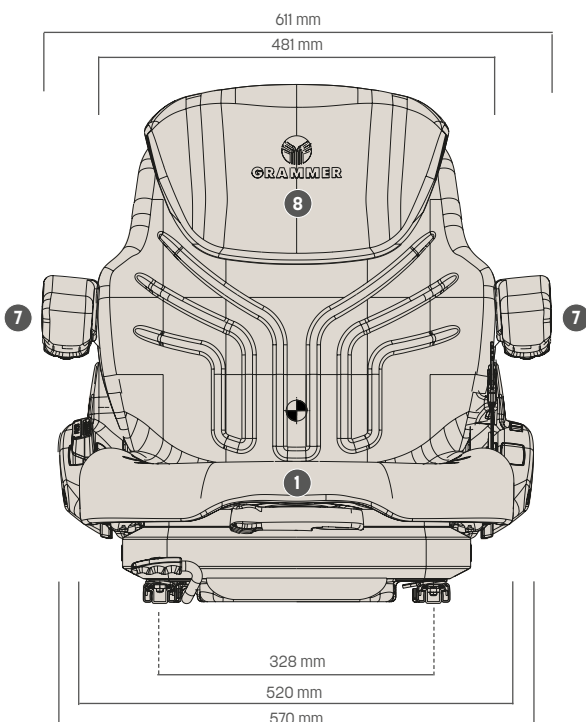
<b>5</b> ELR-turvavyö, kaksitoiminen, oranssi	●
Turvakytkin vyön lukossa	●
Istuintyyppin leveys	520 mm
Turvakytkin	●
<b>LISÄVARUSTEET</b>	
<b>6</b> Asiakirjakotelo	○
<b>7</b> Käsiuojat, kulmansäätö, 60 mm x 320 mm	○
Pituusvaakajousitus*	○
<b>8</b> Selkänojan jatke, integroitu	○
<b>9</b> Istuinlämmitys	○

\* Ei maansiirtokoneisiin

### Mitat (asennuspisteet)

● VAKIOVARUSTEET

○ LISÄVARUSTEET



Kaikki mitat millimetreinä.  
Oikeus teknisiin muutoksiin pidätetään.