



Kuvassa oleva tuote voi poiketa vakiokokoonpanosta.

## PRIMO® XL PLUS

Ilmaistuin leveämmällä yläosalla



Maahantuonti ja myynti:  
Algol Technics Oy | Karapellontie 6 | 02610 Espoo  
grammer@algol.com | www.grammer.fi



# PRIMO® XL PLUS

## Tekniset tiedot

Primo XL Plus -istuimen matalaprofiilinen ilmajousitus takaa hyvän ajomukavuuden. Jousituksen 110 mm:n joustomatka suodattaa kovimmatkin tärinät ja ravistukset. Painonsäätö tapahtuu kätevästi nappia painamalla kun kuljettaja vaihtuu. Istuimen mukava yläosa vähentää työnaikaista rasitusta. Viimeisimmät turvallisuus vaatimukset täyttävä istuin on vaustettu vakiona turvavyökytkimellä, oranssilla kaksitoimisella ELR-turvavyöllä. Primo XL Plus on vaurustettu myös säädettävällä mekaanisella ristiseläntuella.



Ilmajousitus



Matalataajuusjousitus



Mekaaninen ristiseläntuki



Pneumaattinen painonsäätö

### Ominaisuudet

PRIMO® XL PLUS	
<b>TUOTENRO</b>	
Kangasverhoilu, kompressori 12 V	1453490
Kangasverhoilu, kompressori 24 V	1453491
Keinonahkaverhoilu, 12 V	1453489
<b>VAKIOVARUSTEET</b>	
Iskunvaimennin, ei säädettävä	●
Ilmajousitus 12/24 V -kompressorilla	●
Matalataajuusjousitus	●
Joustomatka, 50 mm	●
<b>1</b> Painonsäätö, pneumaattinen, 45-170 kg	●
Korkeussäätö, 60 mm	●
<b>2</b> Pituusvaakasäätö, 210 mm	●
<b>3</b> Ristiseläntuki, mekaaninen	●

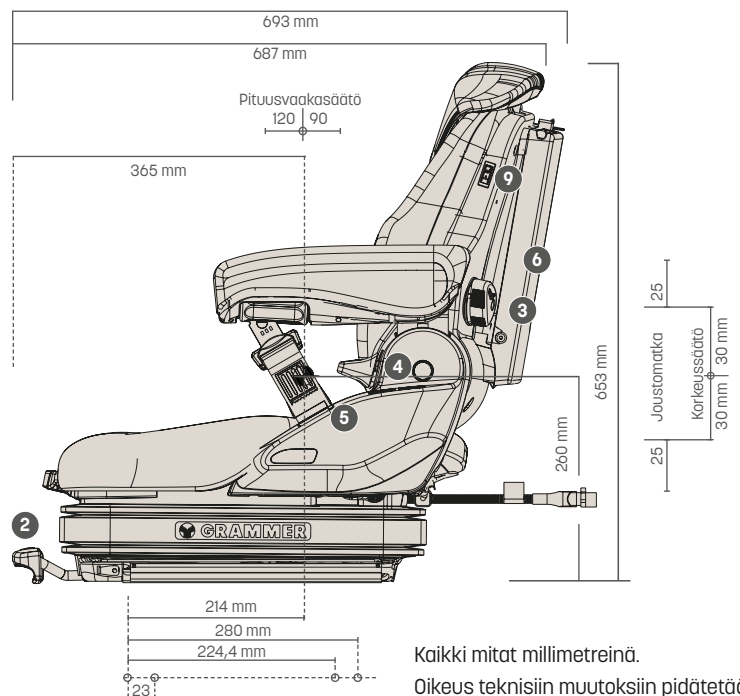
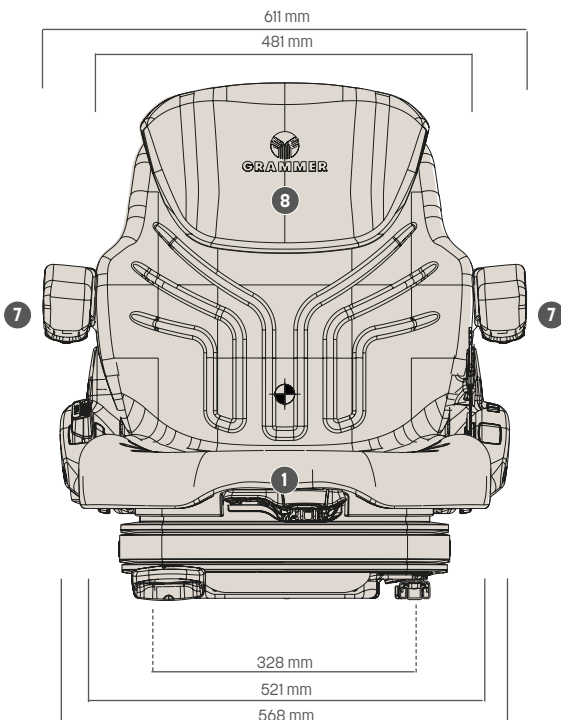
PRIMO® XL PLUS	
<b>4</b> Selkänöjan kulmansäätö	●
<b>5</b> ELR-turvavyö, kaksitoiminen, oranssi	●
Turvavytkin vyön lukossa	●
Istuinyynyn leveys	520 mm
Turvavytkin	●
<b>LISÄVARUSTEET</b>	
<b>6</b> Asiakirjakotelo	○
<b>7</b> Käsiinjat, kulmansäätö, 60 mm x 320 mm	○
Pituusvaakasäätö*	○
<b>8</b> Selkänöjan jatke, integroitu	○
<b>9</b> Istuinlämmitys	○

\* Ei maansiirtokoneisiin

### Mitat (asennuspisteet)

● VAKIOVARUSTEET

○ LISÄVARUSTEET



Kaikki mitat millimetreinä.  
Oikeus teknisiin muutoksiin pidätetään.