



Kuvassa oleva tuote voi poiketa vakiokokoonpanosta.

PRIMO® PROFESSIONAL

Pienikokoinen ilmaistuin matalataajuus-
jousituksella



Maahantuonti ja myynti:
Algol Technics Oy | Karapellontie 6 | 02610 Espoo
grammer@algol.com | www.grammer.fi



PRIMO® PROFESSIONAL

Tekniset tiedot

Tämä pienikokoinen istuin matalataajuusjousituksella sopii erinomaisesti koneisiin, joissa asennustila on rajallinen. Istuin on helppo ja kätevä säätää eri korkeuksille ja kuljettajien painoille yhdellä säätökahvalla. Alaselkää optimaalisesti tukeva ristiseläntuki auttaa ehkäisemään selkävaivoja. Epäsymmetrisesti muotoillun selkänöjan oikea puoli tarjoaa enemmän liikumatilaa. Vasen puoli puolestaan tarjoaa erinomaisen tuen selälle.



Ilmajousitus



Matalataajuusjousitus



Mekaaninen ristiseläntuki



Manuaalinen painonsäätö

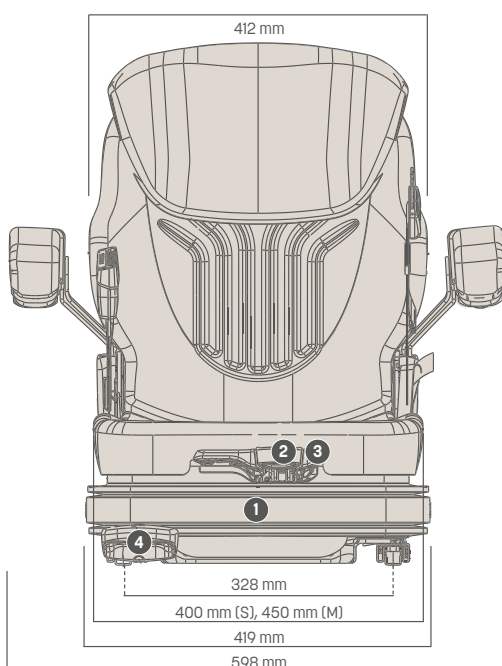
Ominaisuudet

		PRIMO® PROFESSIONAL	
TUOTENRO		S	M
Kangasverhoilu		1291748	1291749
Keinonahkaverhoilu		1212687	1212688
VAKIOVARUSTEET			
Iskunvaimennin		●	●
1	Ilmajousitus, 12 V -kompressori	●	●
Matalataajuusjousitus		●	●
2	Painonsäätö, 45-170 kg	●	●
3	Korkeussäätö, 60 mm	●	●
4	Pituusvaakasäätö, 210 mm	●	●
5	Ristiseläntuki, mekaaninen	●	●

PRIMO® PROFESSIONAL

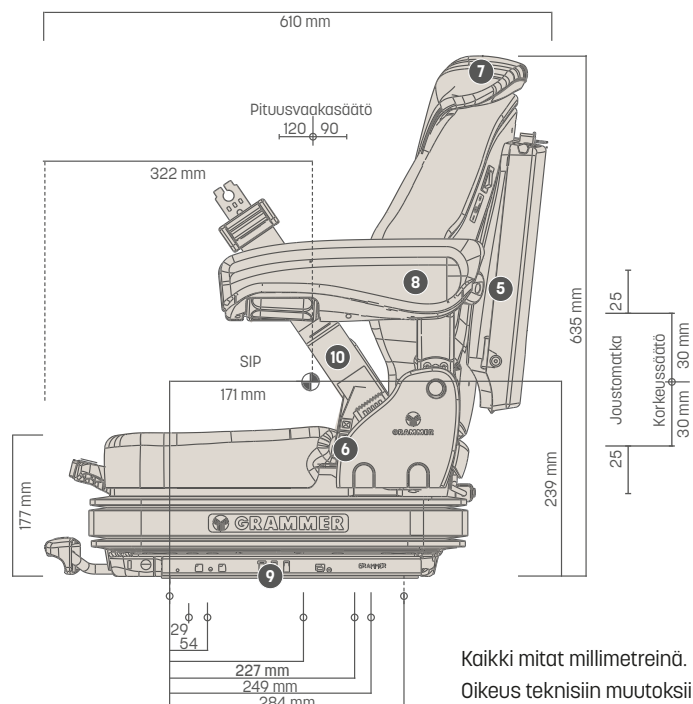
		S	M
6	Selkänöjan kulmansäätö	●	●
7	Selkänöjan jatke, Istuintyydyn leveys	●	●
		400 mm	450 mm
LISÄVARUSTEET			
Asiakirjakotelo		○	○
8	Käsinojat, kulmansäätö, 60 mm x 320 mm	○	○
9	Pituusvaakajousitus	○	○
10	Turvavyö,	○	○
	Istuinlämmitys	○	○
	Turvakytkin	○	○

Mitat (asennuspisteet)



● VAKIOVARUSTEET

○ LISÄVARUSTEET



Kaikki mitat millimetreinä.
Oikeus teknisiin muutoksiin pidätetään.