



Kuvassa oleva tuote voi poiketa vakiokokoonpanosta.

PRIMO® EVOLUTION PLUS

Korkealuokkainen ilmaistuin ilmastoinnilla
ja Dualmotion-toiminnolla



Maahantuonti ja myynti:
Algol Technics Oy | Karapellontie 6 | 02610 Espoo
grammer@algol.com | www.grammer.fi



PRIMO® EVOLUTION PLUS

Tekniset tiedot

Tämä monipuolisilla ominaisuuksilla ja innovatiivisella jousituk-sella varustettu huippuistuin tarjoaa luokkansa parasta istuma- ja jousitusmukavuutta. Aktiivinen ilmastointi poistaa kehon muodostamaa kosteutta. Integroitu istuinlämmitys varmistaa miellyttävän lämpötilan. Pneumaattisen ristiseläntuen lisäksi Primo Evolution Plus on varustettu kuljettajan painon mukaan säätävällä aktiivisella pneumaattisella painonsäädöllä. Se on merkittävä etu, kun ajoneuvolla on useita käyttäjiä. Liukuva selkänojan yläosa (Dualmotion) varmistaa optimaalisen näkyvyyden ja selkätuen taaksepäin ajettaessa. Viimeisimmät turvallisuusvaatimukset täyttävässä istuimessa on vakiovarusteena oranssi kaksitoiminen ELR-turvavyö ja turvakytkin vyön lukossa.



Ominaisuudet

PRIMO® EVOLUTION PLUS

TUOTENRO	
Kangasverhoilu, kompressorilla 12 V	1493183
VAKIOVARUSTEET	
Iskunvaimennin, ei säädettävä	●
Pneumaattinen jousitus 12 V -kompressorilla	●
Matalataajuusjousitus	●
Joustopatka, 70 mm	●
Painonsäätö, elektroninen, 45-170 kg	●
Korkeussäätö, 40 mm	●
1 Ilmastointi, aktiivinen	●
2 Pituusvaakasäätö, 210 mm	●
3 Ristiseläntuki, pneumaattinen	●
4 Selkänojan kulmansäätö	●

PRIMO® EVOLUTION PLUS

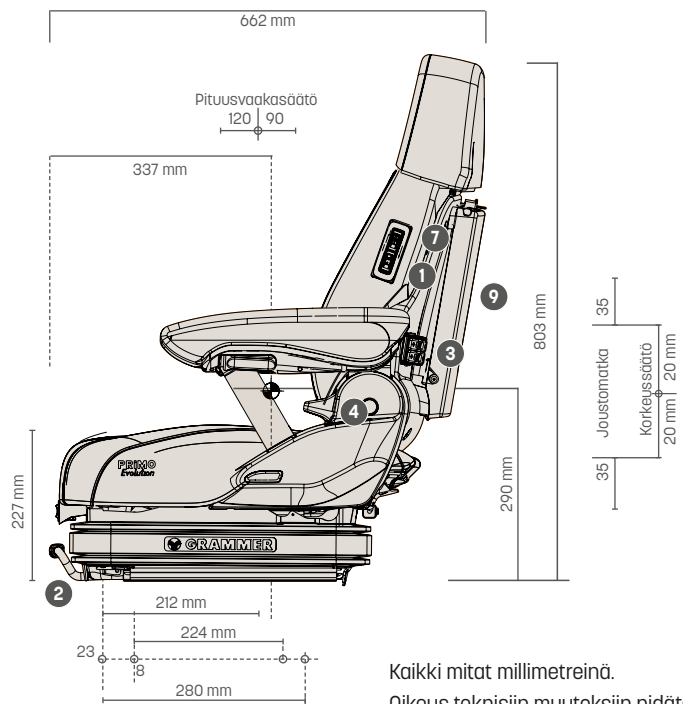
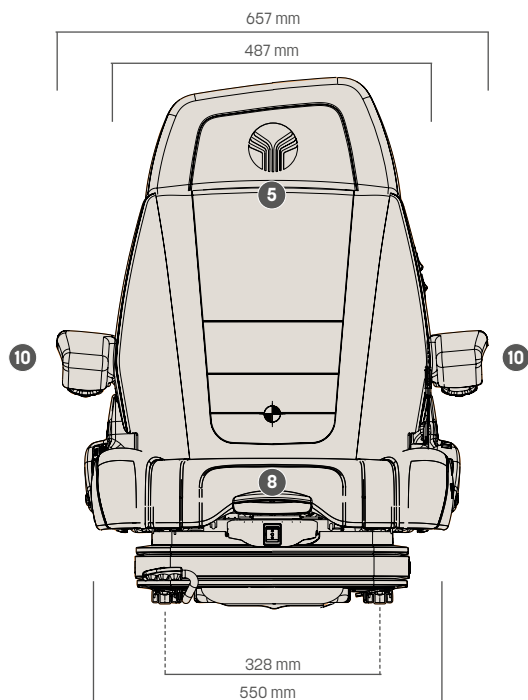
5 Dualmotion-ominaisuus	●
6 ELR-turvavyö, kaksitoiminen, oranssi	●
Turvakytkin vyön lukossa	●
Istuinydyn leveys	550 mm
7 Istuinlämmitys	●
8 Istuinydyn syvyyden/kulman säätö	●
Turvakytkin	●
LISÄVARUSTEET	
9 Asiakirjakotelo	○
10 Käsiinotat, kulmansäätö, 80 mm x 380 mm	○
Pituusvaakajousitus*	○

* Ei maansiirtokoneisiin

Mitat (asennuspisteet)

● VAKIOVARUSTEET

○ LISÄVARUSTEET



Kaikki mitat millimetreinä.
Oikeus teknisiin muutoksiin pidätetään.