



Kuvassa oleva tuote voi poiketa vakiokokoonpanosta.

## MAXIMO<sup>®</sup> DYNAMIC PLUS

Istuin liukuvalla Dualmotion -selkänojan jatkeella



Maahantuonti ja myynti:  
Algol Technics Oy | Karapellontie 6 | 02610 Espoo  
grammer@algol.com | www.grammer.fi



# MAXIMO® DYNAMIC PLUS

## Tekniset tiedot

Dynamic Damping System (DDS) -jousituksen lisäksi Maximo Dynamic Plus on varustettu ainutlaatuisella Dualmotion-toiminnolla. Selkänöjan jatke kääntyy tarvittaessa kuljettajan mukana, mikä yhdessä poistumiskäännön kanssa varmistaa sekä hyvän tuen selälle, että parhaan mahdollisen näkyvyyden taaksepäin työskenneltäessä. Monitoimikäsinojat voidaan halutessa asentaa sovitinlevyjen avulla.



### Ominaisuudet

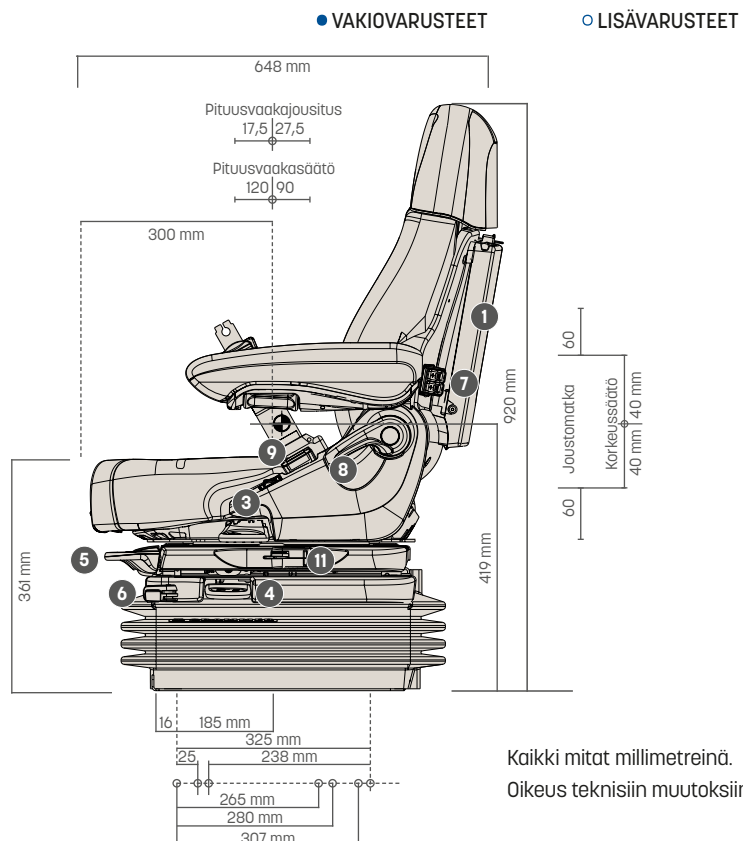
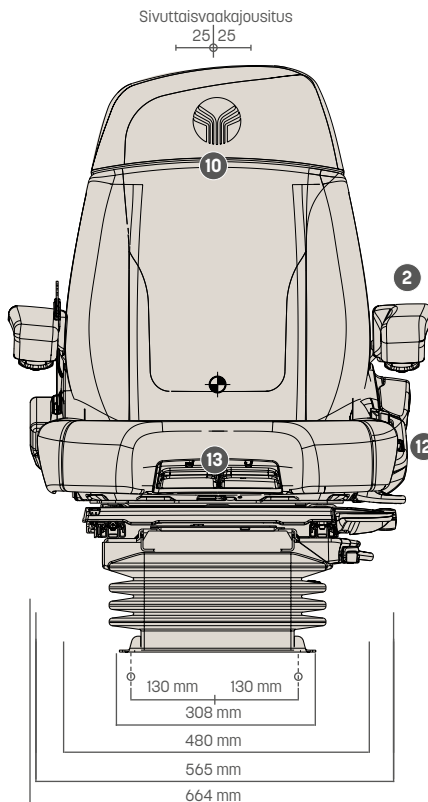
### MAXIMO® DYNAMIC PLUS

<b>TUOTENRO</b>	
Kangasverhoilu/Alcantara	1420563
<b>VAKIOVARUSTEET</b>	
<b>1</b> Asiakirjakotelo	●
APS (automaattinen jousituksen säätöjärjestelmä)	●
<b>2</b> Käsinojat, kulmansäätö, 80 x 380 mm	●
Iskunvaimennin (DDS)	●
<b>3</b> Poistumiskääntö 20°	●
Pneumaattinen jousitus 12 V -kompressorilla	●
Dynamic Damping System (DDS)	●
Joustomatka, 120 mm	●
Painonsäätö, automaattinen, 50-130 kg	●
<b>4</b> Korkeussäätö, 80 mm, portaaton (pneumaattinen)	●
Ilmastointi, passiivinen	●

### MAXIMO® DYNAMIC PLUS

<b>5</b> Pituusvaakasäätö, 210 mm	●
<b>6</b> Pituusvaakajousitus, lukittavissa	●
<b>7</b> Ristiseläntuki, pneumaattinen, 2-osainen	●
<b>8</b> Selkänöjan kulmansäätö	●
<b>9</b> Turvavyö	●
<b>10</b> Liikkuva selkänöjan jatke (Dualmotion)	●
<b>11</b> Sivuttaisvaakajousitus, lukittavissa	●
Istuintynnyksen leveys	565 mm
<b>12</b> Istuinlämmitys, 2-portainen	●
<b>13</b> Istuintynnyksen syvyyden- ja kulmansäätö	●
<b>LISÄVARUSTEET</b>	
Turvakytin	○
Monitoimikäsinojan sovitinlevy	○

### Mitat (asennuspisteet)



Kaikki mitat millimetreinä.  
Oikeus teknisiin muutoksiin pidätetään.