



Kuvassa oleva tuote voi poiketa vakiokokoonpanosta.

COMPACTO® BASIC M

Istuin kapealla jousituksella



Maahantuonti ja myynti:
Algol Technics Oy | Karapellontie 6 | 02610 Espoo
grammer@algol.com | www.grammer.fi



COMPACTO® BASIC M

Tekniset tiedot

Matalammalla istumakorkeudella ja kapealla jousituksella varustettu Compacto Basic M tarjoaa mukavuutta ja käytännöllisiä ominaisuuksia. Jousitusta voidaan säätää kolmelle eri korkeudelle helppokäyttöisellä säätönupilla. Istuinta voi säätää kuljettajan painon mukaan.



Mekaaninen jousitus



Mekaaninen ristiseläntuki



Manuaalinen painonsäätö

Ominaisuudet

COMPACTO® BASIC M

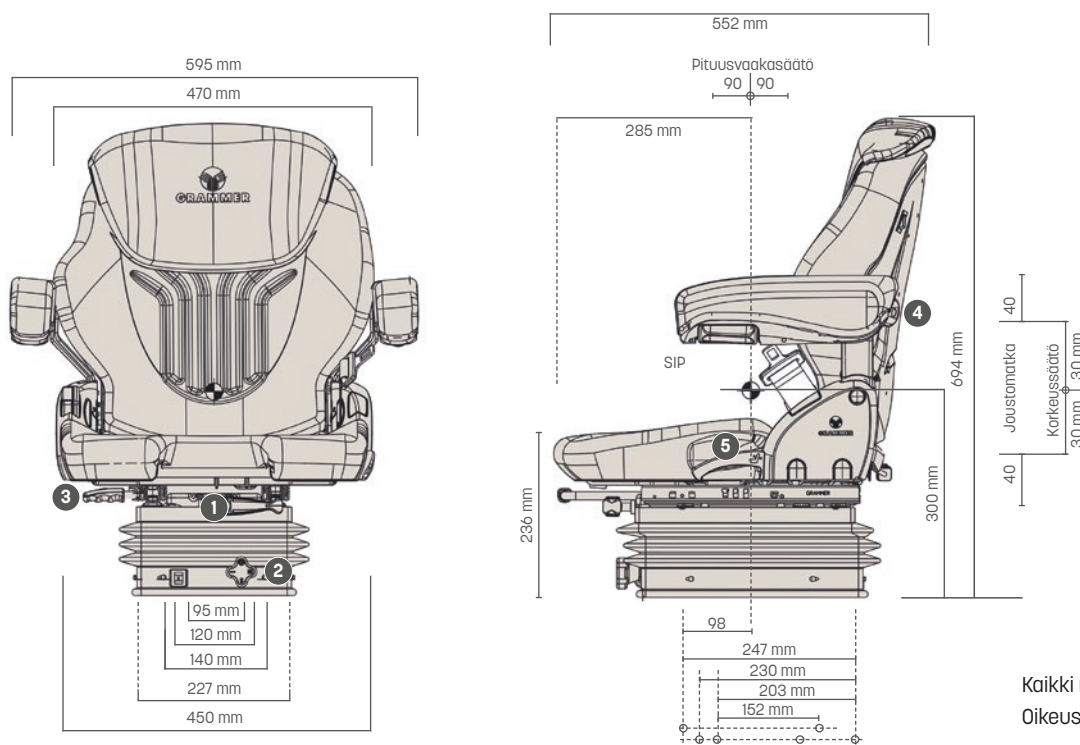
COMPACTO® BASIC M

| TUOTENRO | | 5 | |
|--|---------|------------------------|--------|
| Kangasverhoilu | 1289044 | Selkänöjan kulmansäätö | ● |
| Keinonahkaverhoilu | 1081362 | Istuintyydyn leveys | 450 mm |
| VAKIOVARUSTEET | | LISÄVARUSTEET | |
| Mekaaninen jousitus | ● | Käsinojat | ○ |
| Joustopatka, 80 mm | ● | Turvavyö | ○ |
| 1 Painonsäätö, 50-130 kg | ● | Selkänöjan jatke | ○ |
| 2 Korkeussäätö, 60 mm, 3-portainen, mekaaninen | ● | Istuinlämmitys | ○ |
| 3 Pituusvaakasäätö | ● | Turvavyö | ○ |
| 4 Ristiseläntuki, mekaaninen | ● | Pituusvaakajousitus | ○ |

Mitat (asennuspisteet)

● VAKIOVARUSTEET

○ LISÄVARUSTEET



Kaikki mitat millimetreinä.
Oikeus teknisiin muutoksiin pidätetään.