



UUSI
DESIGN

Kuvassa oleva tuote voi poiketa
vakiokokoonpanosta.

ACTIMO® EVOLUTION

Korkealuokkainen ilmaistuin
elektronisella painonsäädöllä



Maahantuonti ja myynti:
Algol Technics Oy | Karapellontie 6 | 02610 Espoo
grammer@algol.com | www.grammer.fi



ACTIMO® EVOLUTION

Tekniset tiedot

Uudelleen muotoiltu ACTIMO Evolution -istuin tarjoaa korkea-laatuista istuinkokonaisuutta. Istuimen ilmastointijärjestelmä on nyt jopa 40 % aikaisempaa tehokkaampi. Selkänojan sivutukien pneumaattinen säätö mahdollistaa hyvän sivutuen kuljettajalle. Elektronisen painonsäätöjärjestelmän ansiosta istuin säätyy täysin automaattisesti kuljettajan painolle sopivaksi, mikä takaa joustomatkan optimaalisen hyödyntämisen.



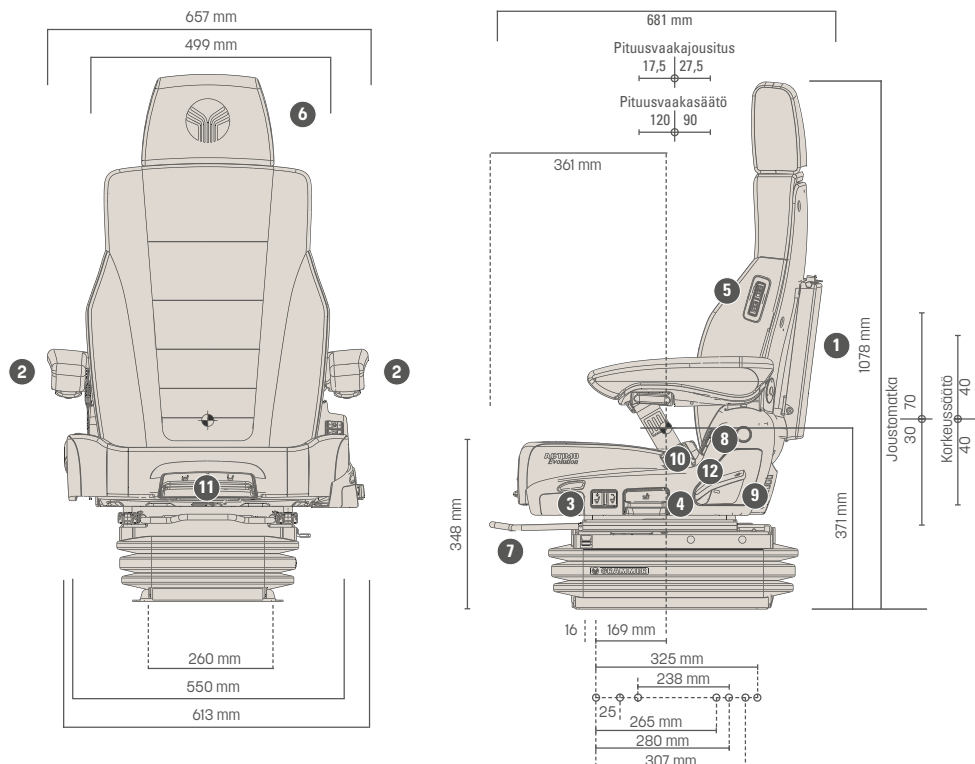
Ominaisuudet

	ACTIMO® EVOLUTION	ACTIMO® EVOLUTION
TUOTENRO		
Kangas/Alcantara-verhoilu, 12 V	1388490	
Sovitinkaapeli 24 V ja jännitemuunnin	1144119	
VAKIOVARUSTEET		
1 Asiakirjakatelo APS (automaattinen jousituksen säätöjärjestelmä)	●	
2 Käsinojat, kulmansäätö, 80 x 380 mm	●	
3 Iskunvaimennin, säädettävä Pneumaattinen jousitus kompressorilla Matalataajuusjousitus Joustomatka, 100 mm Painonsäätö, 50-130 kg, elektroninen	● ● ● ● ●	
4 Korkeussäätö, 80 mm, portaaton (pneumaattinen)		●
5 Aktiivinen ilmastointi		●
5 Istuinlämmitys, 2-portainen		●
6 Niskatuki		●
7 Pituusvaakasäätö, 210 mm Pituusvaakajousitus		● ●
8 Ristiseläntuki, pneumaattinen		●
9 Selkänojan kulmansäätö		●
10 Turvavyö Istuinyynyn leveys		● 550 mm
11 Istuinyynyn syvyyden- ja kulmansäätö		●
11 Turvakytin		●
12 Säädettävä sivutuki		●

Mitat (asennuspisteet)

● VAKIOVARUSTEET

○ LISÄVARUSTEET



Kaikki mitat millimetreinä.
Oikeus teknisiin muutoksiin pidätetään.