



UUSI  
DESIGN

Hallintalaitteet eivät sisälly toimitukseen.  
Kuvassa oleva tuote voi poiketa vakio-  
kokoonpanosta.

# ACTIMO® EVOLUTION JOYSTICK-KONSOLEILLA

Korkealuokkainen ilmaistuin täysautomaattisella  
painonsäädöllä



Maahantuonti ja myynti:  
Algol Technics Oy | Karapellontie 6 | 02610 Espoo  
grammer@algol.com | www.grammer.fi



# ACTIMO® EVOLUTION

## JOYSTICK-KONSOLEILLA Tekniset tiedot

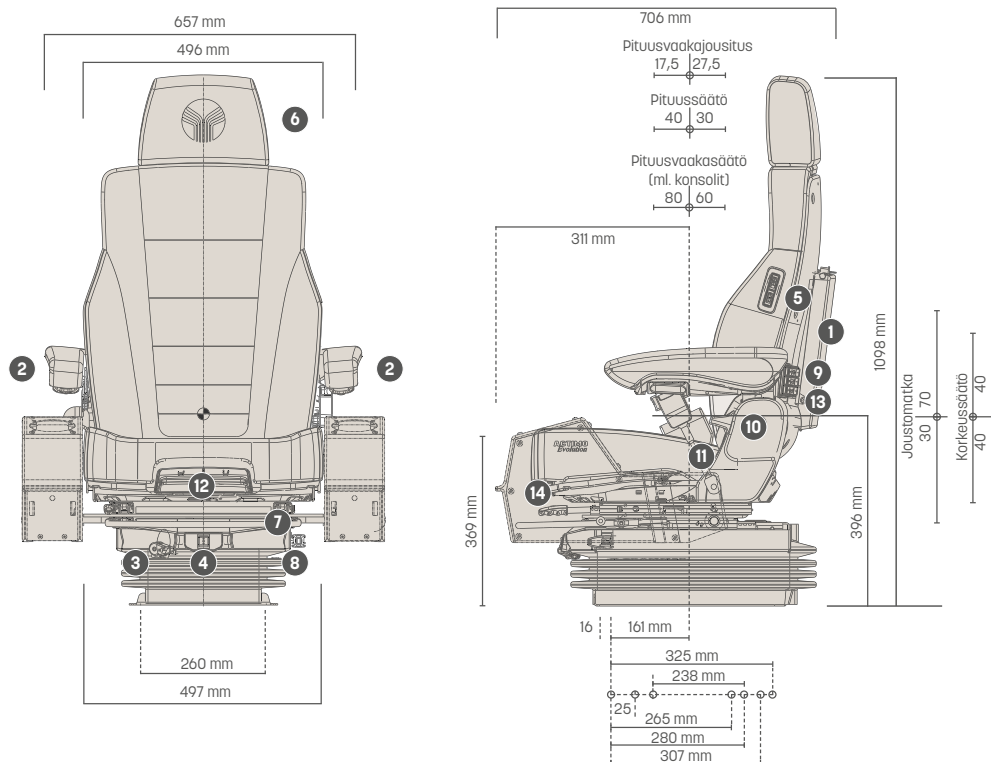
Uudelleen muotoiltu ACTIMO Evolution -istuin joystick-konsoli-valmiudella tarjoaa korkealaatuisen istuinkokonaisuuden. Istuimen ilmastointijärjestelmä on nyt jopa 40 % aikaisempaa tehokkaampi. Selkänojan sivutukien pneumaattinen säätö mahdollistaa hyvän sivutuen kuljettajalle. Elektronisen painonsäätöjärjestelmän ansiosta istuin säätyy täysin automaattisesti kuljettajan painolle sopivaksi, mikä takaa joustomatkan optimaalisen hyödyntämisen.



### Ominaisuudet

	ACTIMO® EVOLUTION CC		ACTIMO® EVOLUTION CC
<b>TUOTENRO</b>		<b>5</b>	Istuinlämmitys, 2-portainen
Kangasverhoilu, 12 V	1388494	<b>6</b>	Niskatuki
Sovitinkaapeli 24 V ja jännitemuunnin	1144119		Joystick-konsoli-valmius, esiasennettu
<b>VAKIOVARUSTEET</b>		<b>7</b>	Pituussäätö, 70 mm
<b>1</b> Asiakirjakatelo	●		Pituusvaakasäätö, 140 mm
APS (automaattinen jousituksen säätöjärjestelmä)	●	<b>8</b>	Pituusvaakajousitus, lukittavissa
<b>2</b> Käsinjojat, kulmansäätö, 80 x 380 mm	●	<b>9</b>	Ristiseläntuki, pneumaattinen
<b>3</b> Iskunvaimennin, säädettävä	●	<b>10</b>	Selkänojan kulmansäätö
Pneumaattinen jousitus kompressorilla	●	<b>11</b>	Turvavyö
Matalataajuusjousitus	●		Istuintyydyn leveys 490 mm
Joustomatka, 100 mm	●	<b>12</b>	Istuintyydyn syvyyden- ja kulmansäätö
Painonsäätö, 50-130 kg, elektroninen	●		Turvakytkin
<b>4</b> Korkeussäätö, 80 mm, portaaton (pneumaattinen)	●	<b>13</b>	Säädettävä sivutuki
<b>5</b> Ilmastointi, aktiivinen	●	<b>14</b>	Konsolilaatikat joystickeille
			○
			<b>LISÄVARUSTEET</b>

### Mitat (asennuspisteet)



Kaikki mitat millimetreinä.  
Oikeus teknisiin muutoksiin pidätetään.